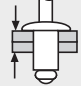
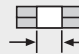
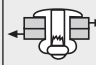

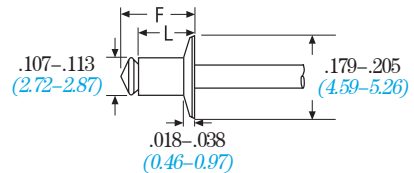
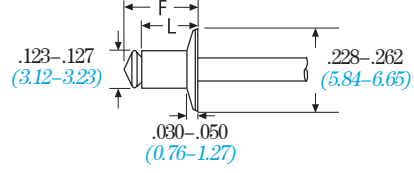
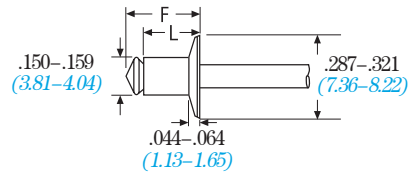
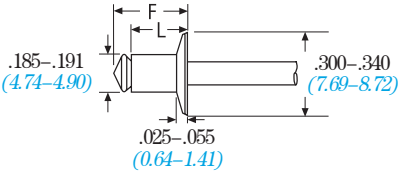
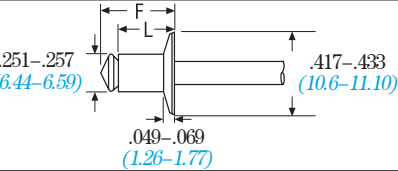




安装信息请参考我们的工具选型
及我们网站上 www.rivettech.cn 安
装工具与系统栏目。

- 坚固低成本紧固件。
- 是大范围应用的理想选择。
- 能应对通用紧固件的需求
- 可适用一定范围内的尺寸和材质。

铆钉直径	(L) 铆体长度	(F) 盲端突出	 夹紧厚度	铆钉零件编号	 孔大小	 抗剪力	 抗拉力	
In. (mm)	In. (mm)	In. (mm)	In. (mm)		In. (mm)	Lbs. (N)	Lbs. (N)	
400 蒙乃尔体/钢芯体-120° 沉头-表面处理: 镀锌/镀锌								
7/64 (2.4)	.215 (5.5)	.315 (8.0)	0-.090 (0-2.3)	MK 319 BS	.113-.117 (2.87-2.97)		258 (1150)	292 (1300)
	.234 (6.0)	.334 (8.5)	.090-.109 (2.3-2.8)	MK 321 BS				
1/8 (3.2)	.227 (5.8)	.347 (8.8)	0-.098 (0-2.5)	MK 419 BS	.129-.133 (3.28-3.38)		394 (1750)	562 (2500)
	.273 (7.0)	.393 (10.0)	.098-.148 (2.5-3.8)	MK 424 BS				
	.332 (8.5)	.452 (11.5)	.148-.199 (3.8-5.1)	MK 429 BS				
	.391 (10.0)	.511 (13.0)	.199-.259 (5.1-6.6)	MK 435 BS				
	.438 (11.2)	.558 (14.2)	.259-.309 (6.6-7.9)	MK 440 BS				
5/32 (4.0)	.281 (7.2)	.421 (10.7)	0-.129 (0-3.3)	MK 524 BS	.153-.159 (3.88-4.04)		675 (3000)	900 (4000)
	.340 (8.7)	.480 (12.2)	.129-.188 (3.3-4.8)	MK 530 BS				
	.410 (10.5)	.550 (14.0)	.188-.258 (4.8-6.6)	MK 537 BS				
	.441 (11.3)	.581 (14.8)	.258-.289 (6.6-7.4)	MK 540 BS				
	.488 (12.5)	.628 (16.0)	.289-.336 (7.4-8.6)	MK 545 BS				

3/16 (4.8)	.290 (7.4)	.450 (11.4)	0-.120 (0-3.1)	MK 624 BS	.192-.196 (4.88-4.98)		742 (3300)	844 (3750)
	.383 (9.0)	.543 (13.8)	0-.180 (0-4.6)	MK 630 BS				
	.410 (10.5)	.570 (14.5)	.180-.227 (4.6-5.8)	MK 636 BS				
	.430 (11.0)	.590 (15.0)	.227-.259 (5.8-6.6)	MK 639 BS				
	.547 (14.0)	.707 (18.0)	.259-.367 (6.6-9.4)	MK 650 BS				
	.703 (18.0)	.863 (21.9)	.367-.516 (9.4-13.2)	MK 665 BS				
	.801 (20.5)	.961 (24.4)	.516-.617 (13.2-15.8)	MK 675 BS				
1/4 (6.4)	.565 (14.5)	.745 (19.1)	.151-.300 (3.8-7.6)	MK 850 BS	.257-.261 (6.53-6.63)		1215 (5400)	1519 (6750)
	.763 (19.4)	.885 (22.5)	.301-.500 (7.6-12.7)	MK 870 BS				